



Structure de jeu Grimpade – Grapa 3

Réf : EXTGRAPA3ME – Piétements Aluminium

Une structure créée pour initier les enfants à l'escalade, leur offrir la possibilité de glisser, grimper, traverser et se suspendre... en un mot : se défouler !

4 à 12 ans

HCL

2,50m

Hauteur de chute libre

Structure pouvant accueillir :

10 enfants



3.19x 2.76 m

Dimensions du jeu



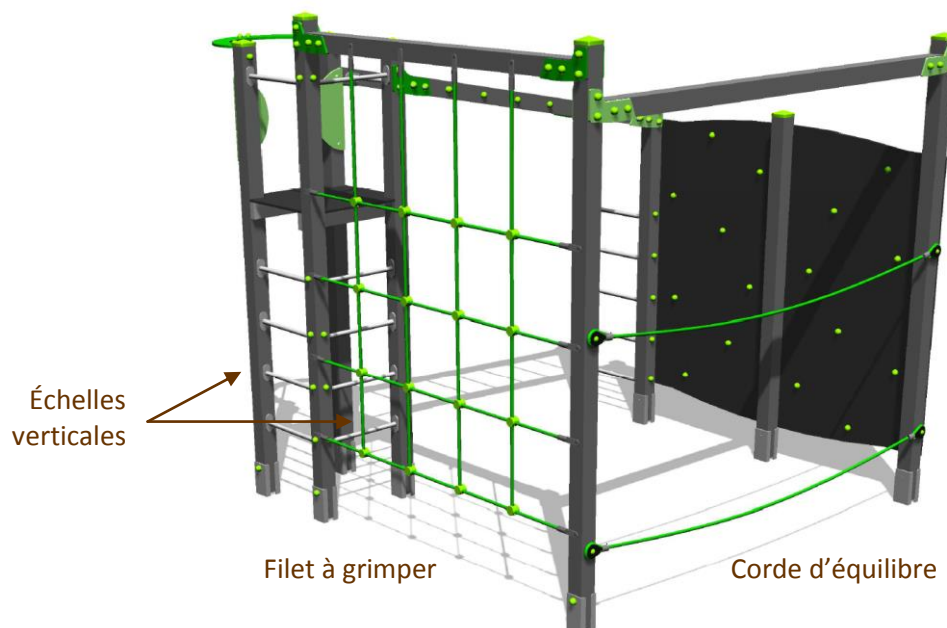
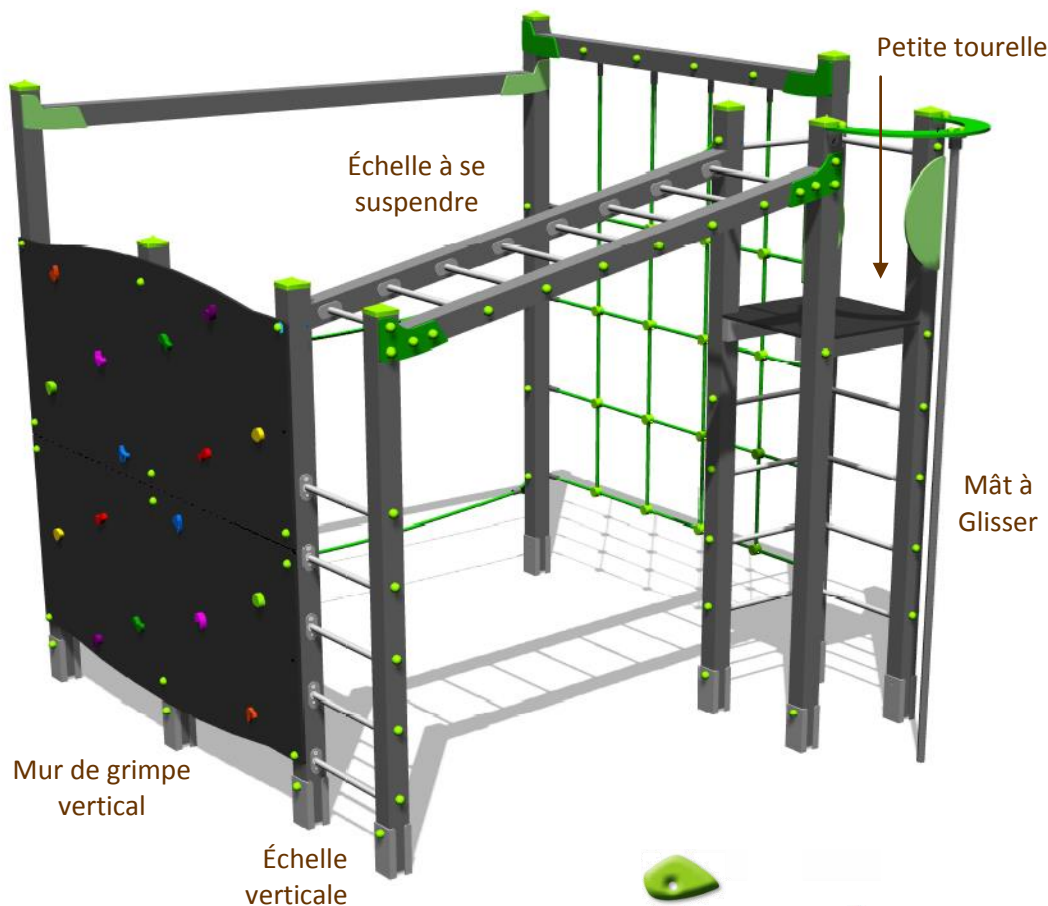
Piétements aluminium
Chapeaux plastique de protection



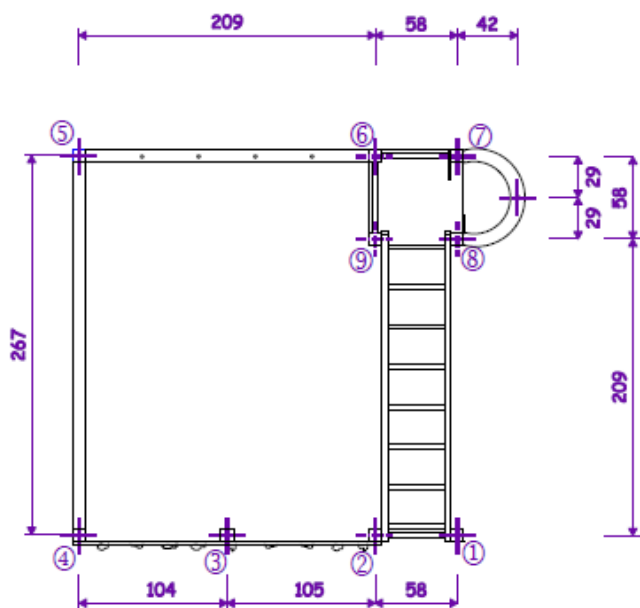
Personnalisation possible
de votre structure avec 12 coloris
de panneau décoratif

CERTIFICATION

EN 1176



ZONE D'IMPACT

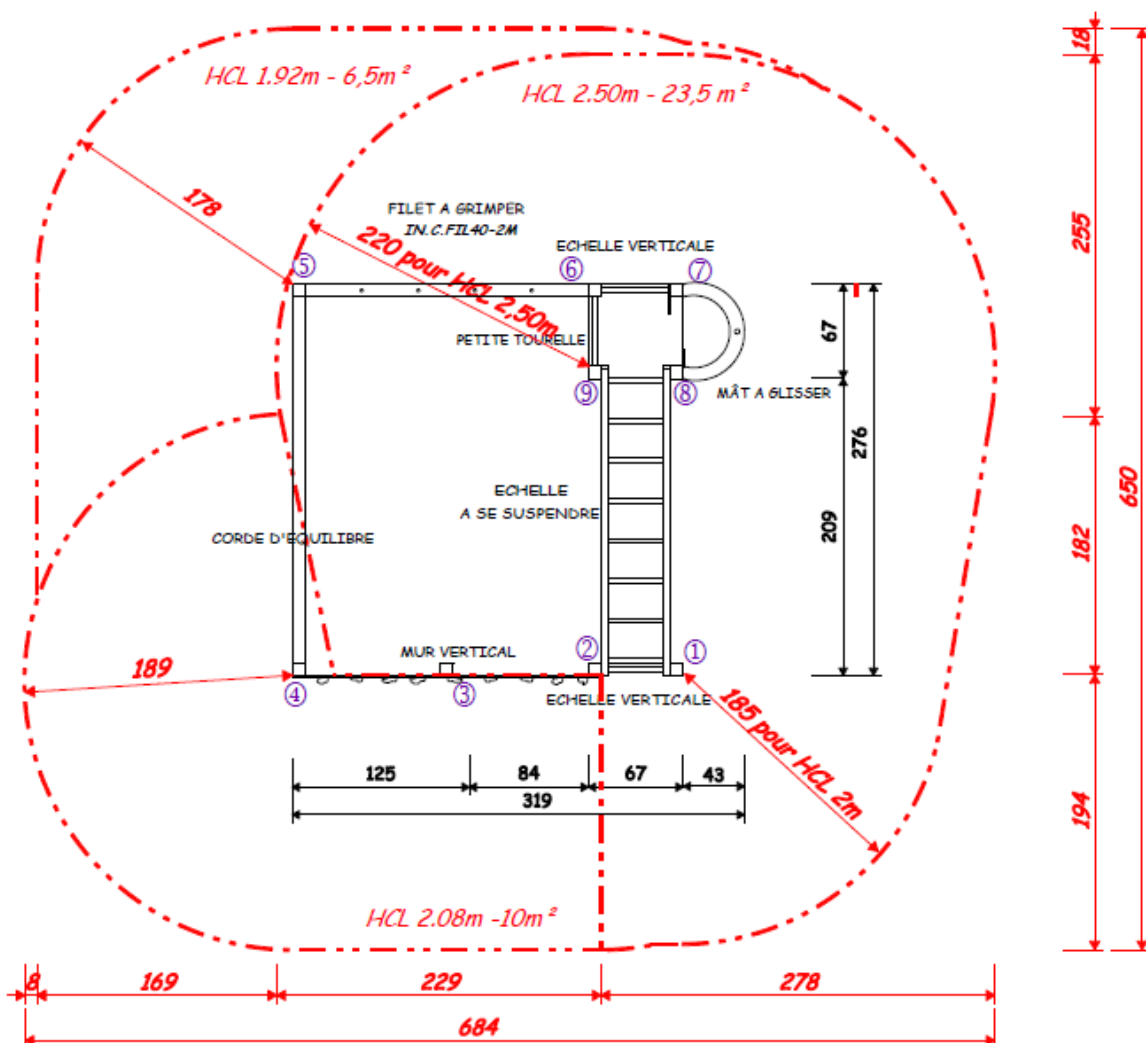


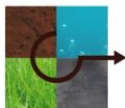
PLAN D'IMPLANTATION

Marquages sur les platines = niveau 0 du sol fini
Poteaux à sceller de 1 à 9 + mât

ZONE D'IMPACT

SURFACE D'IMPACT SOL SOUPLE ou SOL MEUBLE 40m²





LES MATERIAUX

Boulonnerie

Boulon et vis en acier inoxydable
Équerre en inox
Protection inviolable des écrous-freins en plastique

Cordage

Polyamide âme acier Ø16mm
Pièces de jonctions en plastique injecté
Pièces d'extrémités en inox

Panneaux décoratifs Compact HPL

« TRESPA » 10 et 13 mm

Couleur au choix : Vert Printemps – Jaune Citron – Vert Pomme – Vert Brillant – Ocre – Jaune d'Or – Rouge Orangé – Rouge Carmin – Cyclamen – Blanc – Bleu Minerai – Bleu Vif



Plancher

Planchers réalisés en « TRESPA » anti dérapant

Poteau – Traverse

Poteau en aluminium laqué : aluminium qualité 6063T66
Section 90/90mm épaisseur 3mm
Traverse en aluminium anodisé : aluminium qualité 6063T66
Section 36/90mm

Toboggan

Polyester, 3 coloris au choix : vert, orange, bleu
Option : inox avec cotés « TRESPA »

Toiture

« TRESPA » 10 mm

Les Garanties

- 20 ans sur les poteaux et traverse
- 10 ans sur les panneaux HPL de couleurs
- 10 ans sur les pièces métalliques inox ou galvanisées
- 5 ans sur les planchers, mur et toit HPL antidérapant
- 5 ans sur les cordages
- 2 ans sur les glissières de toboggan polyester
- 2 ans sur les pièces en plastique moulées
- 2 ans sur l'ensemble des autres pièces du jeu contre tout défaut ou vice de fabrication

Conformité

Cette gamme de jeu répond aux exigences de la Norme Européenne NF-EN 1176 (1à7)
Ainsi qu'au décret N°94.699 du 10 août 1994

Montage et Maintenance

Chaque jeu est livré avec les plans d'implantation, de zones de sécurité et d'impact pour le choix du sol amortissant, et avec les notices de montage et les fiches d'entretien.
Nous fournissons également les pièces de rechange