

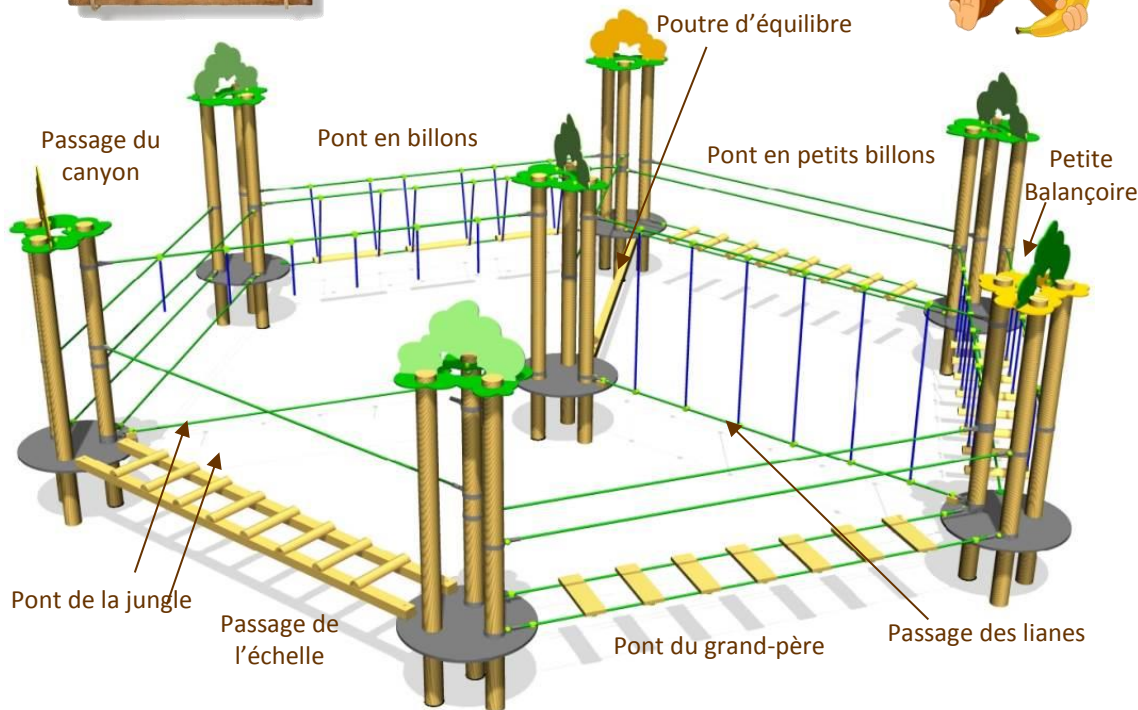


« LA FORÊT DES OUISTITIS 1 »

Réf : EXT OUISTI1



2 à 6 ans



HCL 0.55m

Hauteur de chute libre

Structure pouvant accueillir :

25 enfants



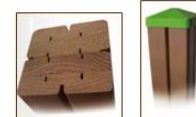
0.55m

Hauteur de plancher



8.90 x 7.82m

Dimensions du jeu



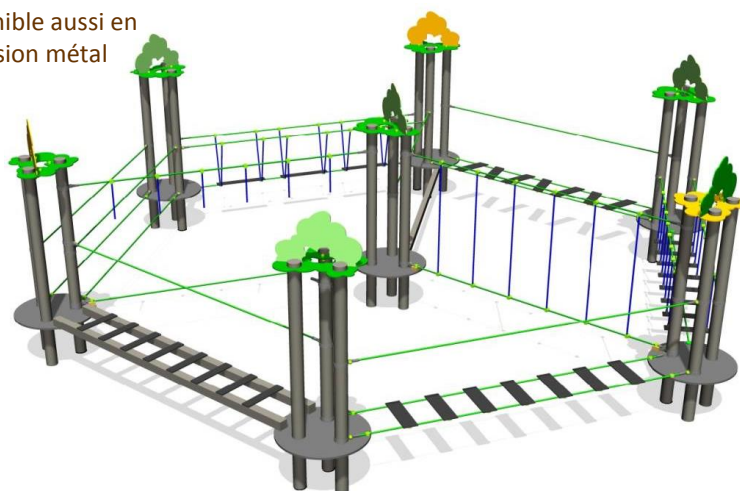
Piètements bois lamellés collés
Chapeaux plastique de protection



Personnalisation possible de votre structure avec 12 coloris de panneau décoratif



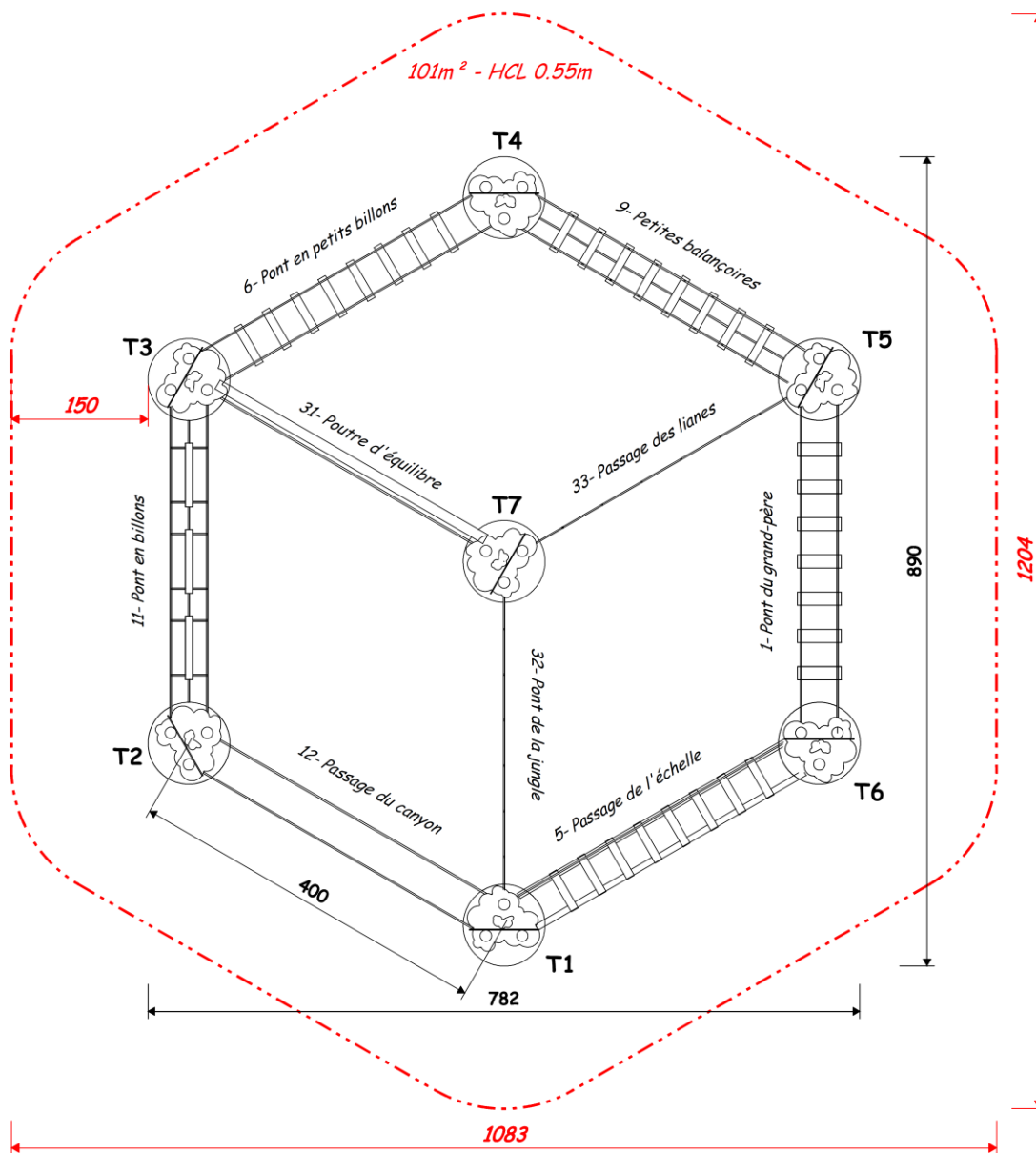
Disponible aussi en version métal



CERTIFICATION EN 1176



ZONE D'IMPACT



----- SURFACE 101m²

*SOL EXISTANT (gazon, terreau naturel)
ou SOL MEUBLE (sable, gravier, copeaux de bois...)
ou SOL COULE ou DALLES CAOUTCHOUC*

LES MATERIAUX

Boulonnerie

Boulon et vis en acier inoxydable
Équerre en inox
Protection inviolable des écrous-freins en plastique

Cordage

Polyamide âme acier Ø16mm
Pièces de jonctions en plastique injecté
Pièces d'extrémités en inox

Panneaux décoratifs Compact HPL

« TRESPA » 10 et 13 mm

Couleur au choix : Vert Printemps – Jaune Citron – Vert Pomme – Vert Brillant – Ocre – Jaune d'Or – Rouge Orangé – Rouge Carmin – Cyclamen – Blanc – Bleu Minéral – Bleu Vif



Plancher

Planchers réalisés en « TRESPA » anti dérapant

Poteau – Traverse

Bois de pin maritime en provenance de fabrications régionales (Landes, Vendée et Sarthe)
Traité autoclave classe 4, traité au Tanalith sans Chrome ni Arsenic
Bois Choix OA/OB (qualité sans nœud)
Poteau lamellé-collé lasuré (qualité alimentaire) fourni avec platine de fixation galvanisée section 90/90 mm, chapeau plastique de protection

Les Garanties

- 10 ans sur le bois traité classe 4 contre la pourriture
- 10 ans sur les poteaux de structure en pin lamellé-collé lasuré traité classe 4
- 10 ans sur les panneaux HPL de couleurs
- 10 ans sur les pièces métalliques inox ou galvanisées
- 5 ans sur les ressorts en acier
- 5 ans sur les planchers, mur et toit HPL antidérapant
- 5 ans sur les cordages
- 2 ans sur les glissières de toboggan polyester
- 2 ans sur les pièces en plastique moulées
- 2 ans sur l'ensemble des autres pièces du jeu contre tout défaut ou vice de fabrication

Conformité

Cette gamme de jeu répond aux exigences de la Norme Européenne NF-EN 1176 (1à7)
Ainsi qu'au décret N°94.699 du 10 août 1994

Montage et Maintenance

Chaque jeu est livré avec les plans d'implantation, de zones de sécurité et d'impact pour le choix du sol amortissant, et avec les notices de montage et les fiches d'entretien.