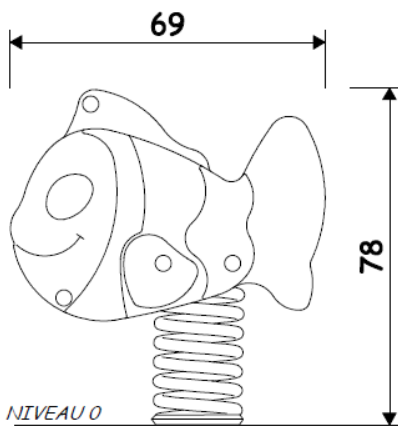
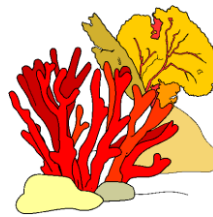
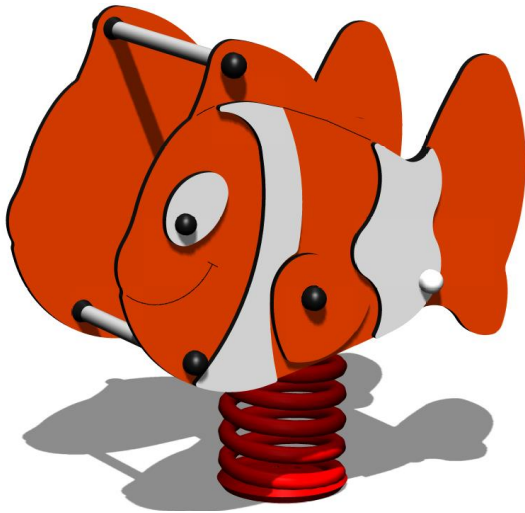
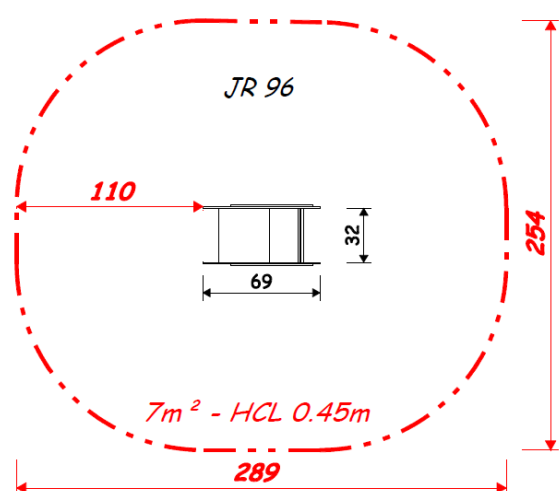


Un jeu dynamique permettant aux plus petits de jouer à plusieurs !



ZONE D'IMPACT



--- SURFACE D'IMPACT SOL SOUPLE ou SOL MEUBLE

1 à 6 ans

HCL 0.45 m
Hauteur de chute libre

Structure pouvant accueillir :

1 enfant

0.45m
Hauteur de plancher

0,69 x 0,32 m
Dimensions du jeu

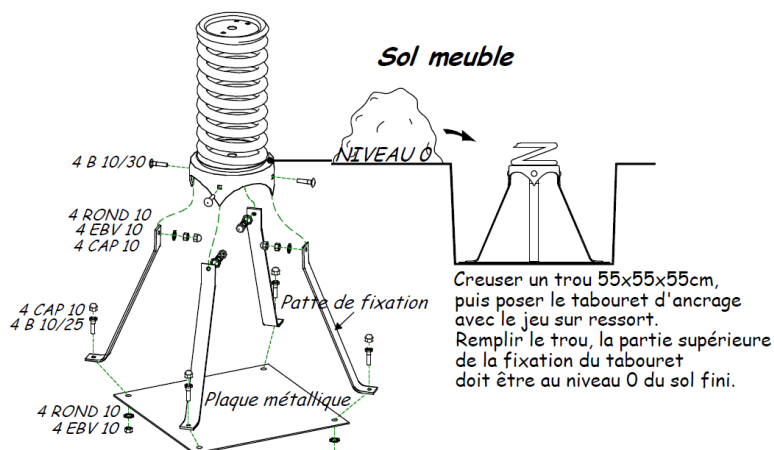
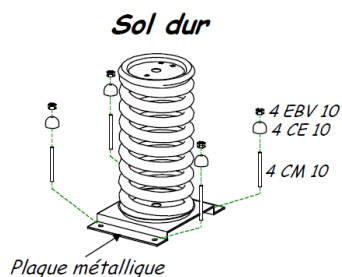


Personnalisation possible de votre structure avec 12 coloris de panneau décoratif

CERTIFICATION **EN 1176**



SCELLEMENT



LES MATERIAUX

Boulonnerie

Boulon et vis en acier inoxydable
Équerre en inox
Protection inviolable des écrous-freins en plastique

Panneaux décoratifs Compact HPL

« TRESPA » 10 et 13 mm

Couleur au choix : Vert Printemps – Jaune Citron – Vert Pomme – Vert Brillant – Ocre – Jaune d'Or – Rouge Orangé – Rouge Carmin – Cyclamen – Blanc – Bleu Minerai – Bleu Vif



Les Garanties

10 ans sur les panneaux HPL de couleurs
10 ans sur les pièces métalliques inox ou galvanisées
2 ans sur les pièces en plastique moulées
2 ans sur l'ensemble des autres pièces du jeu contre tout défaut ou vice de fabrication

Conformité

Cette gamme de jeu répond aux exigences de la Norme Européenne NF-EN 1176 (1à7)
Ainsi qu'au décret N°94.699 du 10 août 1994

Montage et Maintenance

Chaque jeu est livré avec les plans d'implantation, de zones de sécurité et d'impact pour le choix du sol amortissant, et avec les notices de montage et les fiches d'entretien. Nous fournissons également les pièces de rechange