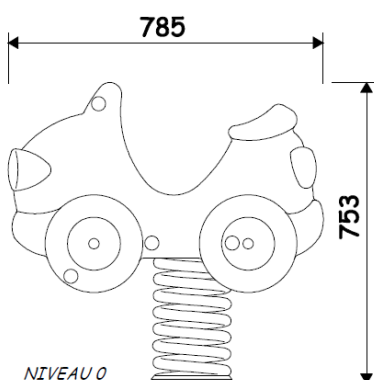
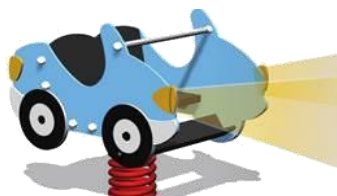
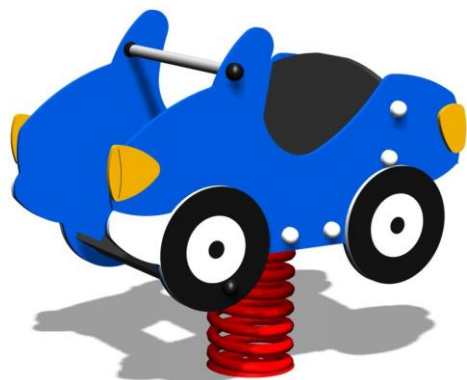


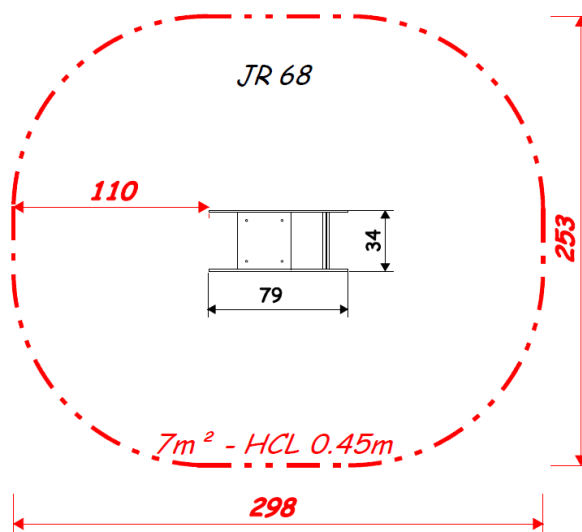
## LA VOITURE

Réf : EXT JR68

*Ce jeu dynamique développe chez les plus petits le sens de l'équilibre et de l'apesanteur !*



### ZONE D'IMPACT



--- SURFACE D'IMPACT SOL SOUPLE ou SOL MEUBLE

2 à 8 ans

0.55 m  
Hauteur de chute libre

Structure pouvant accueillir :

1 enfant



0.55m  
Hauteur de plancher



0.94 x 0.32

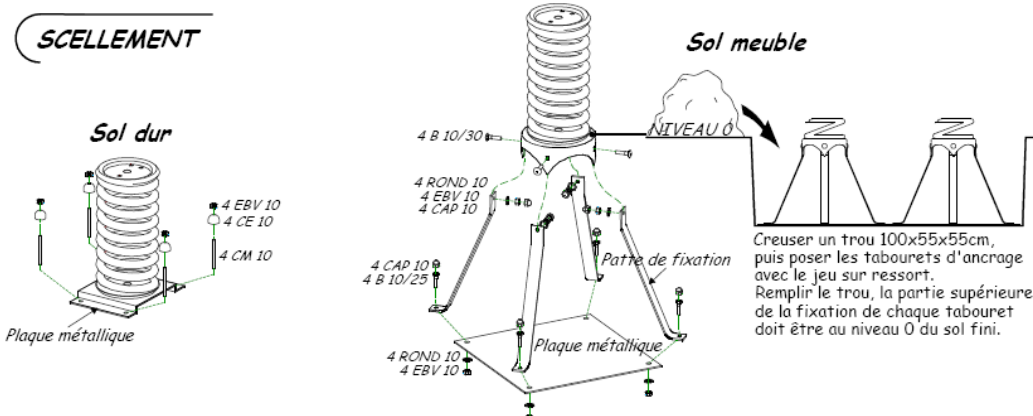
Dimensions du jeu



Personnalisation possible de votre structure avec 12 coloris de panneau décoratif

CERTIFICATION EN 1176





## LES MATERIAUX

### Boulonnerie

Boulon et vis en acier inoxydable  
Équerre en inox  
Protection inviolable des écrous-freins en plastique

### Panneaux décoratifs Compact HPL

« TRESPA » 10 et 13 mm

**Couleur au choix :** Vert Printemps – Jaune Citron – Vert Pomme – Vert Brillant – Ocre – Jaune d'Or – Rouge Orangé – Rouge Carmin – Cyclamen – Blanc – Bleu Minerai – Bleu Vif



### Les Garanties

10 ans sur les panneaux HPL de couleurs  
10 ans sur les pièces métalliques inox ou galvanisées  
2 ans sur les pièces en plastique moulées  
2 ans sur l'ensemble des autres pièces du jeu contre tout défaut ou vice de fabrication

### Conformité

Cette gamme de jeu répond aux exigences de la Norme Européenne NF-EN 1176 (1à7)  
Ainsi qu'au décret N°94.699 du 10 août 1994

### Montage et Maintenance

Chaque jeu est livré avec les plans d'implantation, de zones de sécurité et d'impact pour le choix du sol amortissant, et avec les notices de montage et les fiches d'entretien.  
Nous fournissons également les pièces de rechange

