

FICHE PRODUIT

TMS

LE COMBI

SCOLAIRE/LOISIRS

RÉF.

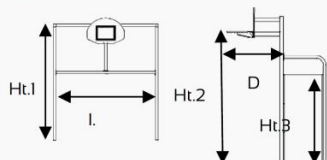
HEO10021 et HEO10022

N° document : FD_HEO10021-22_A-02

CONFORMITE

Norme NF EN 15312
CODE DU SPORT

DIMENSION (m)



Hauteur totale (Ht.1)	3,70 m
Hauteur du cercle (Ht.2)	2,60 ou 3,05m
Largeur entre poteaux (I.)	3 m
Hauteur sous la transversale (Ht.3)	2 m
Déport (D)	0,60 m

POIDS

115 kg (scellement direct)
130 kg (platine)



Photo non contractuelle

DESCRIPTIF TECHNIQUE

FIGURES/PHOTOS

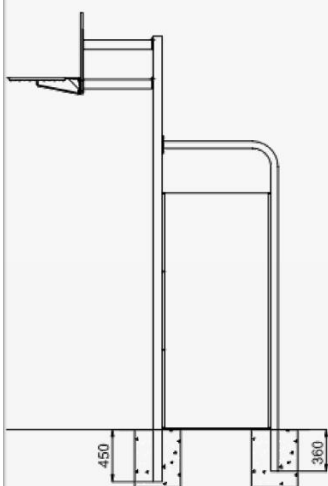


Fig. 1

CARACTERISTIQUES GENERALES

► Equipement standard :

- **But de football/handball :**
Dimension 3 x 2 m en acier galvanisé plastifié blanc 80 x 80 mm.
Arceaux Ø 60 mm
Filet en fil polyéthylène, mailles carrées de 48 mm et fixé sur la structure avec un câble acier gainé Ø 5 mm.
- **But de basket :**
Réglage du cercle à 2 hauteurs : 3,05 m ou 2,60 m.
Panneau basket-ball 1/2 Lune polyester 1200 x 775 x 20 mm.
Cercle renforcé à fixer sur la structure, ne provoquant aucun effort sur le panneau.
Filet Ø 5 mm.
Déport de 0,60 m.
- **Scellement direct** (fig. 1), réf. HEO10021.
Profondeur 450 mm pour les montants.
Profondeur 360 mm pour les arceaux.
- **Scellement sur platine**, 140 x 120 mm x 6 mm (épaisseur)-réf. HEO10022.
- Coloris blanc en standard RAL 9010, autres coloris sur demande.

► Equipement optionnel :

- Panneau basket-ball rectangulaire polyester 1200 x 900 x 20 mm.
- Possibilité d'acheter le filet fond de but seul à l'unité, réf. I12MS900W

POINTS FORTS

- Modulaire, esthétique et robuste.

PRODUITS COMPLÉMENTAIRES

Terrain multisport



Pare-ballon et main courante



Poteaux de volley-ball



HEO10025
HEO10026



But 2.40 x 1.70 m, COMBI JUNIOR, façade 80x80 mm, avec filet, scellement direct (1)

But 2.40 x 1.70 m, COMBI JUNIOR, façade 80x80 mm, avec filet, scellement platine (1)

(1) Livré avec filet et câble pour la fixation du filet