

PORTIQUE

3 à
12 ans

14/01/21

PORT3N MIDI METAL

Eden com

Boulevard Jean Monet - 49360 MAULEVRIER
02 41 46 12 90 - contact@edencom.fr



EXTÉBOIS

Zone de Bel Air - Bd Youri Gagarine - 79300 BRESSUIRE - Tél. 05.49.65.26.30
Fax. 05.49.65.29.58 - E.mail : extebois@wanadoo.fr - Site : www.extebois.fr

PORTIQUE

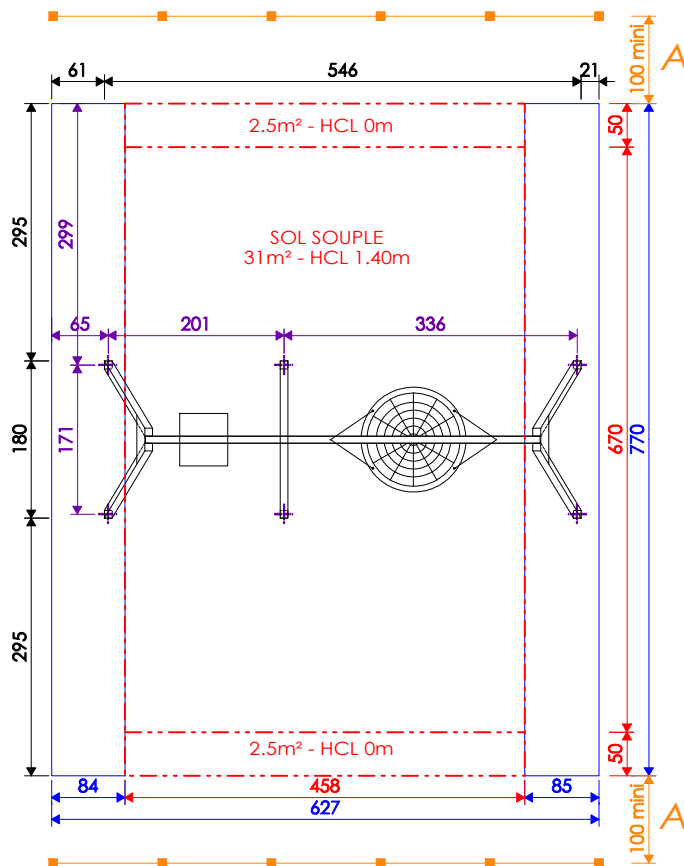
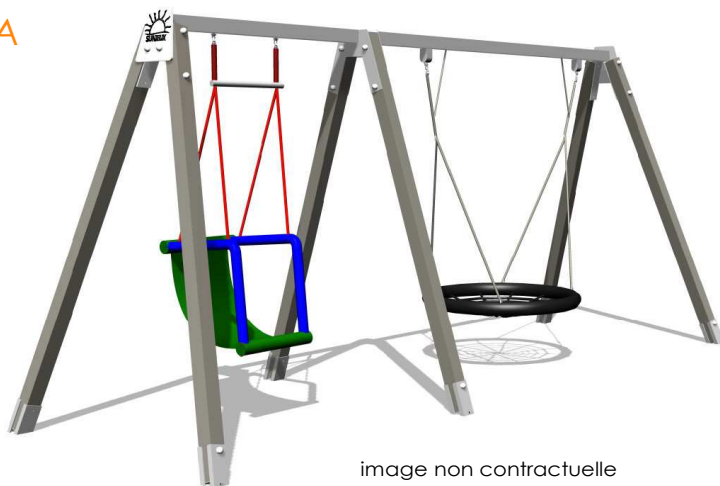
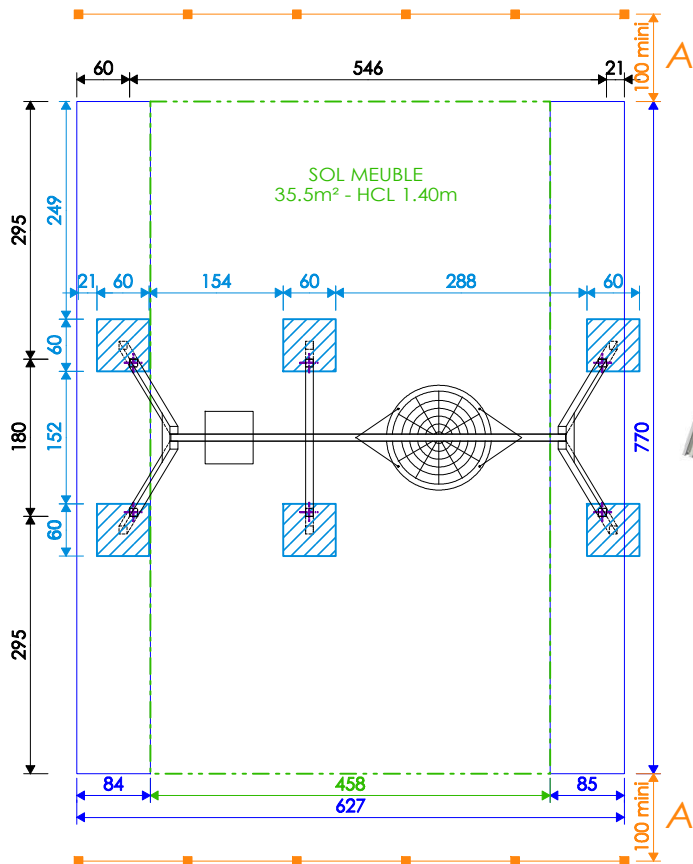
3 à 12 ans

Eden.com

Boulevard Jean Monet - 49360 MAULEVRIER
02 41 46 12 90 - contact@edencom.fr

PORT3N MIDI
BOIS/METAL

Zone d'impact/Plan de scellement



Les zones d'impact des portiques doivent être séparées visuellement du reste de l'aire de jeu.

Les abords des portiques, doivent être matérialisés de manière que, dans leur utilisation normale ou raisonnablement prévisible, ils n'occasionnent pas de heurts entre les enfants utilisant l'équipement et ceux qui ne l'utilisent pas. (décret n°96-1136)

La distance minimale entre le dessous du siège et le sol en position de repos doit être de 350mm.

La distance minimale entre le dessous de la corbeille et le sol en position de repos doit être de 400mm.

- Si clôtures installées dans la direction du mouvement de balancement: A = 1 mètre minimum
- Zone de sécurité sans obligation de surface d'impact et sans obstacle. (EN 1176-2 - Annexe A). Bordure autorisée dans cette zone.
- SURFACE D'IMPACT SOL MEUBLE (sable, gravier, copeaux de bois...) 35.5m² - HCL 1.40m
- SURFACE D'IMPACT SOL SOUPLE (SOL COULE OU DALLES) 31m² - HCL 1.40m + (5m² - HCL 0m)
- + AXE SCÉLEMENT BÉTON
- ▨ PLOT SCÉLEMENT MEUBLE

EXTÉBOIS

Zone de Bel Air Bd Youri Gagarine 79300 BRESSUIRE Tél. 05.49.65.26.30
Fax. 05.49.65.29.58 E.mail : extebois@wanadoo.fr Site : www.extebois.fr