



M-PORTCORB



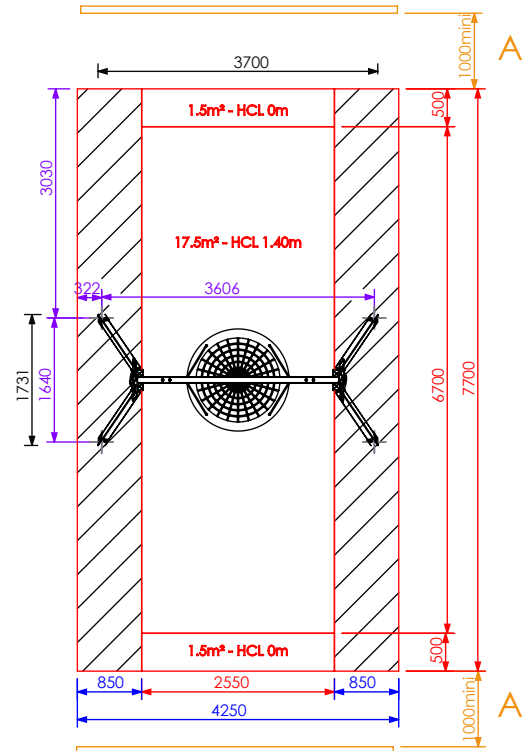
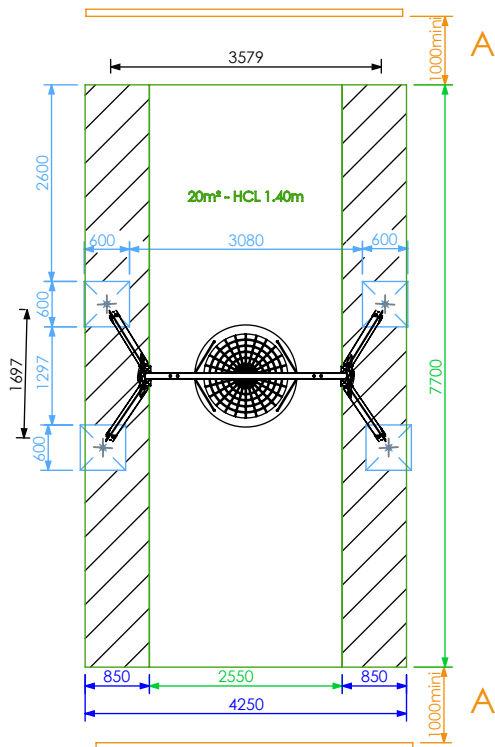
Figurine au choix : nous consulter (nicheoir, étoile, grenouille, nid d'oiseau, coccinelle etc.)



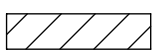
COLORIS AU CHOIX



ZONE D'IMPACT



Si clôtures installées dans la direction du mouvement de balancement : A= 1 mètre minimum



Zone de sécurité sans obligation de surface d'impact et sans obstacle.
(En 11762-2 - Annexe A.) Bordure autorisée dans cette zone.

SURFACE D'IMPACT SOL MEUBLE (sable, gravier, copeaux de bois...) 20m² - HCL 1.40m

SURFACE D'IMPACT SOL SOUPLE 17.5m² - HCL 1.40m + (3m² - HCL 0m)



AXE SCHELLEMENT BETON



PLOT SCHELLEMENT MEUBLE

Les zones d'impact des portiques doivent être séparées visuellement du reste de l'aire de jeux.

Les abords des portiques, doivent être matérialisés de manière que, dans leur utilisation normale ou raisonnablement prévisible, ils n'occasionnent pas de heurts entre les enfants utilisant l'équipement et ceux qui ne l'utilisent pas. (décret n°96-1136)

La distance minimale entre le dessous de la corbeille et le sol en position de repos doit être de 400mm.

DESCRIPTIF

ASSISE	FONCTION LUDIQUE	QTE
Corbeille	Se balancer à plusieurs	1
	Se rencontrer	