

# MX-POT.CH2001

GAMME  
POTAGER



ÂGE

6 mois à 6 ans



CAPACITÉ

10 enfants



MATÉRIAU

alu 68x68mm



GLISSIÈRE

inox



HCL MAXI

0.60 / 1m





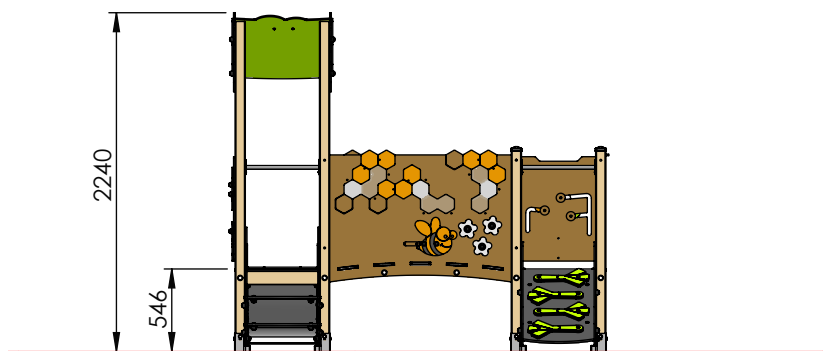
## MX-POT.CH2001

GAMME  
POTAGER

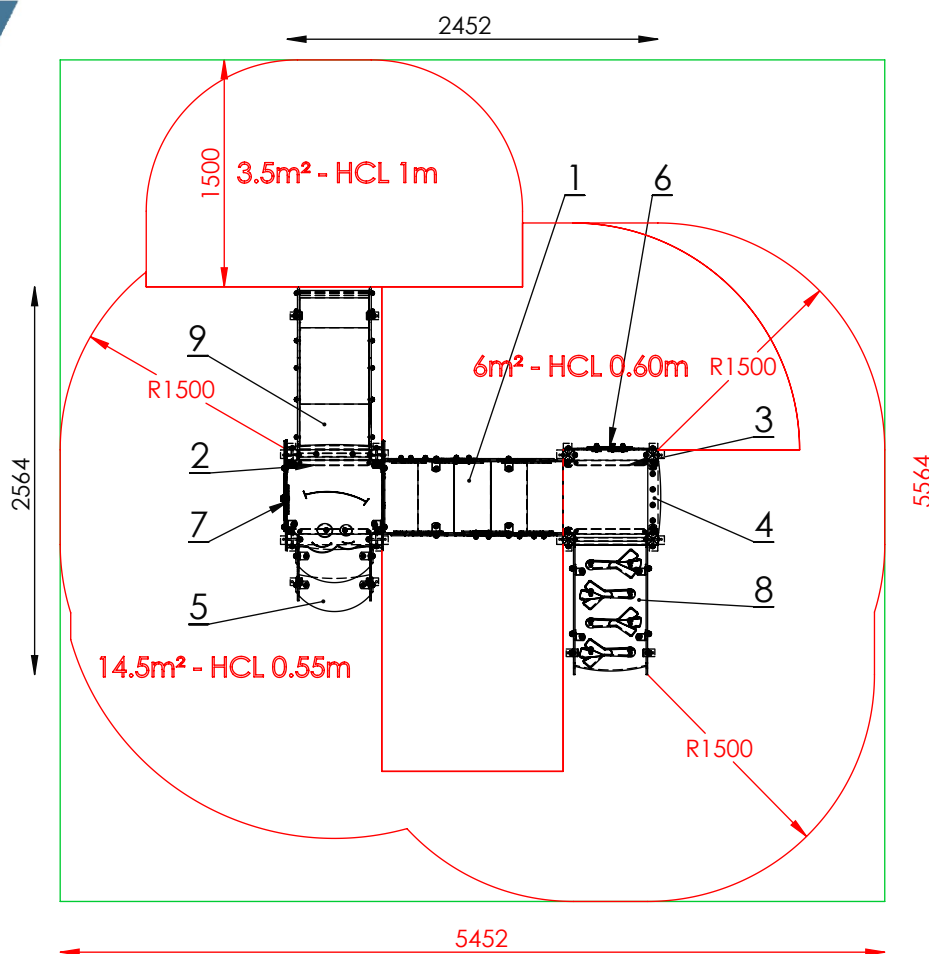
### COLORIS AU CHOIX



### PLAN DE COUPE



### ZONE D'IMPACT



SURFACE ZONE D'IMPACT TOTALE: 24m<sup>2</sup>

### DESCRIPTIF

No.	DESCRIPTIF	FONCTION LUDIQUE	QTE
1	Passerelle cintrée 120	Traverser en sécurité	1
2	Tour 67x67 ht55 avec toit	Se rencontrer	1
3	Tour 67x67 ht55	Se rencontrer	1
4	Balcon droit 67	Observer	1
5	Escalier 2 marches tour 55	Monter en sécurité	1
6	Panneau ludique "Bouquet de fleurs"	Manipuler avec dextérité	1
7	Panneau ludique "Arrosoir"	Manipuler	1
8	Rampe oblique 67 tour 55	Grimper	1
9	Glissière inox tour 55	Glisser	1